

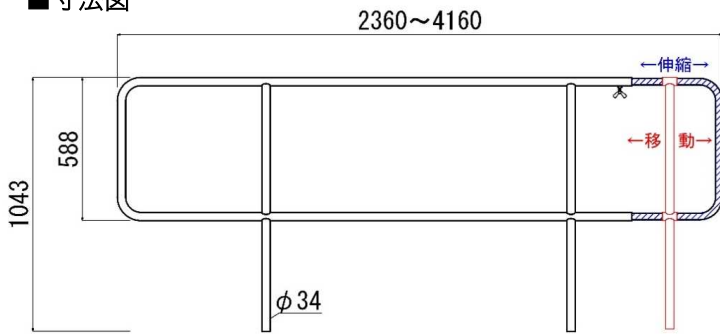
ユニテージ 手摺 H=950 (手摺高さ950mmタイプ)

★ 傾斜角度1°~26°に最適なユニテージ手摺 新登場。

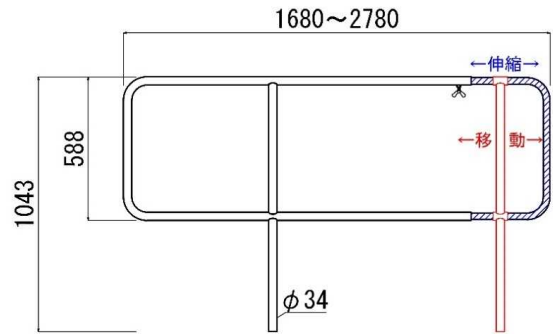
★ ユニテージ手摺の高さが作業床から 上棧950mm 中棧400mmです。

* ご注文の場合は、手摺の高さをご指定下さい。

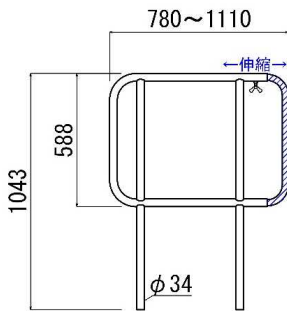
■寸法図



ユニテージ1型手摺 H=950 (22kg)



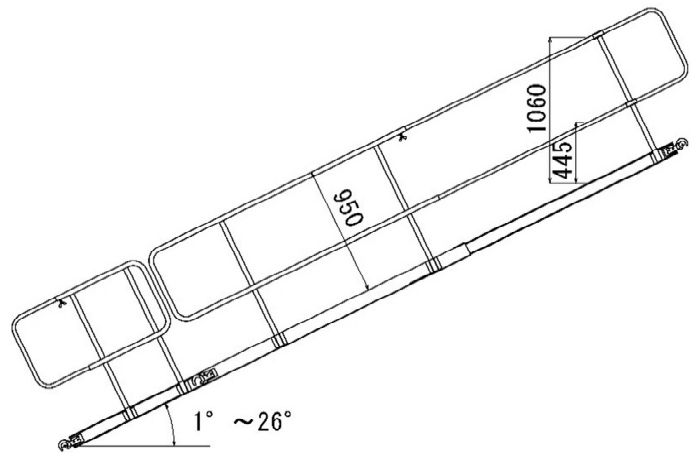
ユニテージ2型手摺 H=950 (16kg)



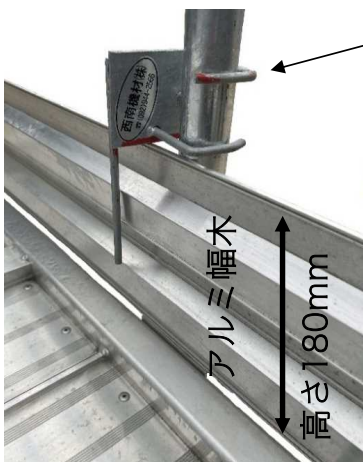
ユニテージ補助手摺 H=950 (11kg)

設置参考図 手摺高さ

(傾斜角度26°の時 作業床からの垂直高さ)



■オプション



・幅木止金具
φ27.2、φ34対応
自重 0.36kg

・アルミ幅木
2M 1.8kg
3M 2.7kg
4M 3.6kg

⚠ ご使用上の注意

- 最大使用荷重(250kgf)内でご使用下さい。
- 手摺を設置する時は手指を挟まないようにご注意ください。
- 段差でつまずかないようにご注意ください。
- 本体を伸縮させる時は手摺を取り外して行って下さい。破損する恐れがあります。
- 使用前に各ロック装置・ストッパー・ピン・締付ボルト等が正常に作動している事を確認して下さい。
- 本体・手摺に安全带や親綱を掛けたりしないで下さい。
- 水平(0°)では使用できません。
- 現場での組み換え・解体などは行わないで下さい。