



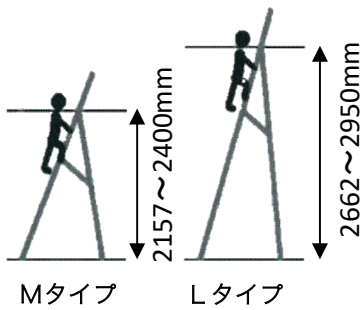
天龍 (アルミ製点検口昇降具)

天龍 1/2

西南機材株式会社

品名・型式	天井高 対応目安 (mm)	幅 (mm)	奥行 (mm)	昇降面上部 幅 (mm)	収納寸法 幅×長さ×高さ (mm)	自重 (kg)	最大 使用荷重 (kgf)
天龍 M	2157~2400	776~882	1110~1240	400	495×2090×155	12.5	150
天龍 L	2662~2950		1410~1540		495×2650×155	14.0	

★ 建物の天井点検口へ安全な昇降が可能です。



目安天井高2400mmと3000mmでの2タイプをご用意しています。

■使用例



天龍 L



天龍 M

※昇降専用の商品です。踏棧上での作業は危険ですので行わないで下さい。



天龍 (アルミ製点検口昇降具)

天龍 2/2

西南機材株式会社

■手掛かり棒

スライド式手掛かり棒を伸縮させることで、天井から最大630mmの突出しを確保できます。手掛かり棒は50mmピッチで伸縮し、14段階調整が可能です。



■保護カバー

手挟み防止用のカバーです。Lに6個、Mに4個標準装備しています。

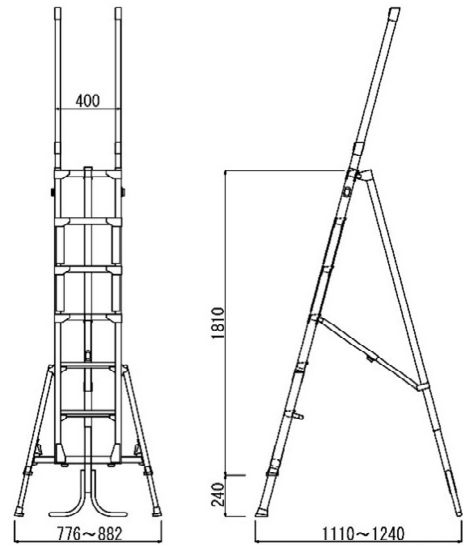
■背面支え

伸縮脚の長さに合わせて、高さ調整が必要です。

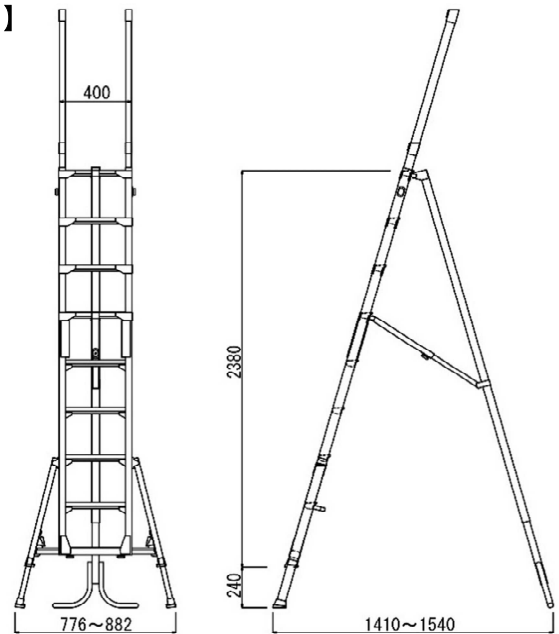


■寸法図

【M】



【L】



■伸縮脚

アウトリガーを張り出すことで側方転倒を防止できます。伸縮脚は20mmピッチで、最大約240mm伸縮が可能です。

⚠️ ご使用上の注意

- 最大使用荷重 (150kgf) を守ってご使用下さい。
- 水平な場所でご使用下さい。
- 必ずアウトリガーを張り出してご使用下さい。
- 伸縮脚のノブが確実にロックされている事を確認して下さい。
- 昇降の際は両手で側柱や踏棧をしっかりと握って一段ずつ昇降して下さい。
- 両手両足を使って、一段ずつ昇降して下さい。
- 可動部で手指を挟まないようご注意ください。
- 作業中は各部のストッパーを操作しないで下さい。
- 滑りやすい所や軟弱な地盤の上では使用しないで下さい。
- 手掛かり棒に過大な力をかけたり、安全带等をかけないで下さい。
- 天龍から体を持ち出さないで下さい。転倒、転落の恐れがあります。

■収納寸法

